

## Техническое описание

### Редукторные электроприводы AMV 130, AMV 140, AMV 130H, AMV 140H

#### Описание и область применения



Электроприводы AMV 130, 140 и AMV 130H, 140H предназначены для работы с регулирующими клапанами серии VZ и VZL, управляющими подачей тепло- и холодоносителя в фэнкойлы или небольшие вентиляционные установки.

#### Основные характеристики:

- трехпозиционный способ управления;
- наличие нижнего концевой выключателя, защищающего привод и клапан от перегрузок;
- использование без каких-либо инструментов для монтажа;
- не требует ремонта в течение всего срока эксплуатации;
- низкий уровень шума;
- в комплект поставки входит кабель (1,5 м).

#### Номенклатура и коды для оформления заказа

Тип	Питающее напряжение, В пер. тока	Скорость перемещения штока на 1 мм, с	Кодовый номер
AMV 130	24	24	<b>082H8036</b>
AMV 140		12	<b>082H8038</b>
AMV 130H		24	<b>082H8040</b>
AMV 140H		12	<b>082H8042</b>
AMV 130	230	24	<b>082H8037</b>
AMV 140		12	<b>082H8039</b>
AMV 130H		24	<b>082H8041</b>
AMV 140H		12	<b>082H8043</b>

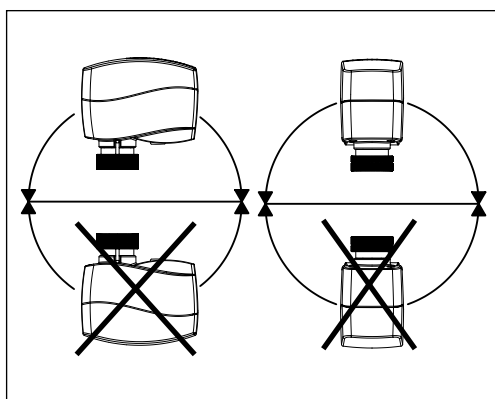
#### Запасные детали

Тип	Кодовый номер
Кабель, 5 м, на 24 В	<b>082H8007</b>
Кабель, 5 м, на 230 В	<b>082H8008</b>

#### Технические характеристики

Тип привода	AMV 130, AMV 130 H	AMV 140, AMV 140 H
Питающее напряжение	24 В, 230 В пер. тока, +10 -15 %	
Потребляемая мощность	1 ВА при 24 В, 7 ВА при 230 В	
Частота тока, Гц	50/60	
Развиваемое усилие, Н	200	
Максимальный ход штока, мм	5,5	
Время перемещения штока на 1 мм, с	24	12
Максимальная температура теплоносителя, °С	130	
Рабочая температура окружающей среды, °С	От 0 до 55	
Относительная влажность окружающей среды, %	0-95, без выпадения конденсата	
Температура транспортировки и хранения, °С	От -40 до +70	
Класс защиты	IP 42	
Масса, кг	0,3	
– маркировка соответствия стандартам	EMC – директива 89/336/ЕЕС, 92/31/ЕЕС, 93/68/ЕЕС, EN 61000-6-1 и EN 61000-6-3, низкое напряжение – директивы 73/23/ЕЕС и 93/68/ЕЕС, EN 60730/2/14	

**Монтаж**



*Механическая часть*

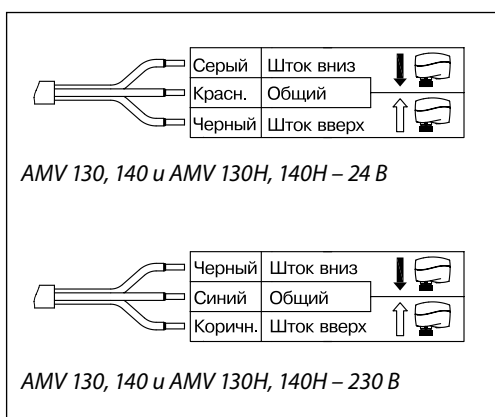
Электропривод должен быть установлен на клапане либо горизонтально, либо вертикально сверху. Он крепится на корпусе клапана при помощи монтажного кольца вручную без использования каких-либо инструментов.

*Электрическая часть*

Перед выполнением электрических соединений привод должен быть установлен на клапане.

Электропривод комплектуется кабелем для подключения к регулятору.

**Схема электрических соединений**



**Утилизация**

Перед утилизацией электропривод должен быть демонтирован, а его элементы рассортированы по группам материалов.

**Подготовка к запуску**

Для облегчения монтажа привода на клапан на заводе-изготовителе шток привода установлен в верхнее положение.

**Монтаж и процедура подготовки привода к запуску**
**Внимание!**

Не прикасаться руками к неизолированным электрическим соединениям.

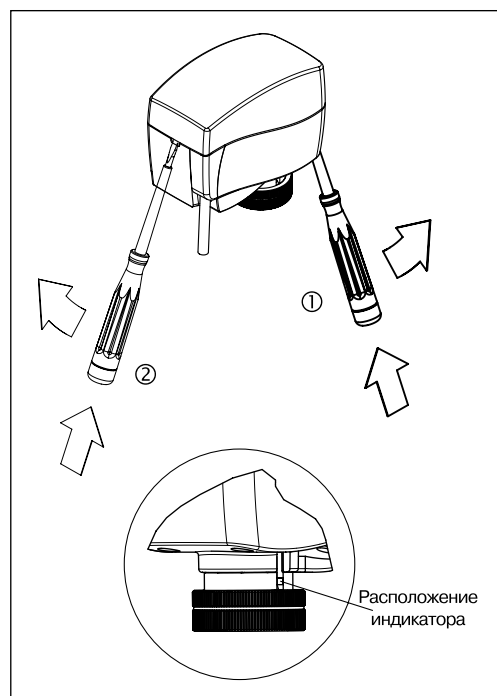
Возможно поражение электрическим током!

Перед снятием крышки необходимо отключить режим ручной настройки при помощи торцевого ключа.

1. Проверить седло клапана. Шток привода должен находиться в верхнем положении (заводская установка). Убедиться, что электропривод надежно закреплен на корпусе клапана.

2. Подать напряжение на привод согласно схеме электрических соединений.

3. Направление движения штока клапана можно проследить при помощи индикатора позиционирования штока.


**Ручное позиционирование**

(только для техобслуживания)

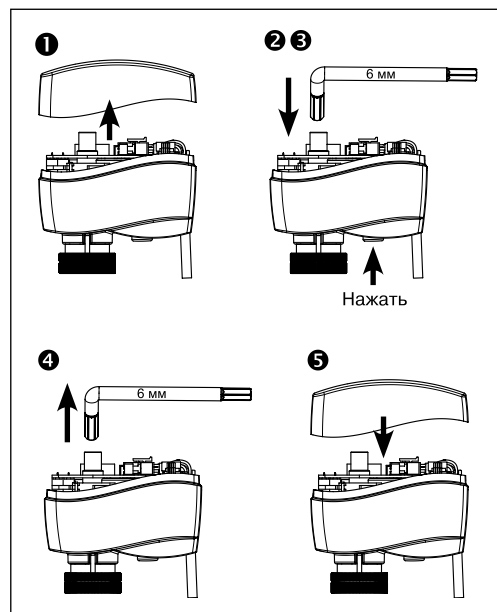
**Внимание!**

Не работать при подведенном напряжении.

AMV 130, AMV 140

1. Снять крышку с привода, используя 2 отвертки.
2. Вставить 6-мм торцевой шестигранный ключ в шпindelь.
3. При ручном позиционировании нажать и удерживать кнопку в нижней части привода.
4. Вынуть ключ.
5. Установить крышку на место.

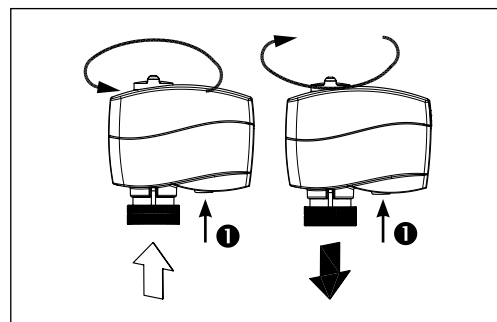
Примечание: «Щелчок» после подачи напряжения на привод означает, что шестерня редуктора заняла рабочее положение.



AMV 130H, AMV 140H

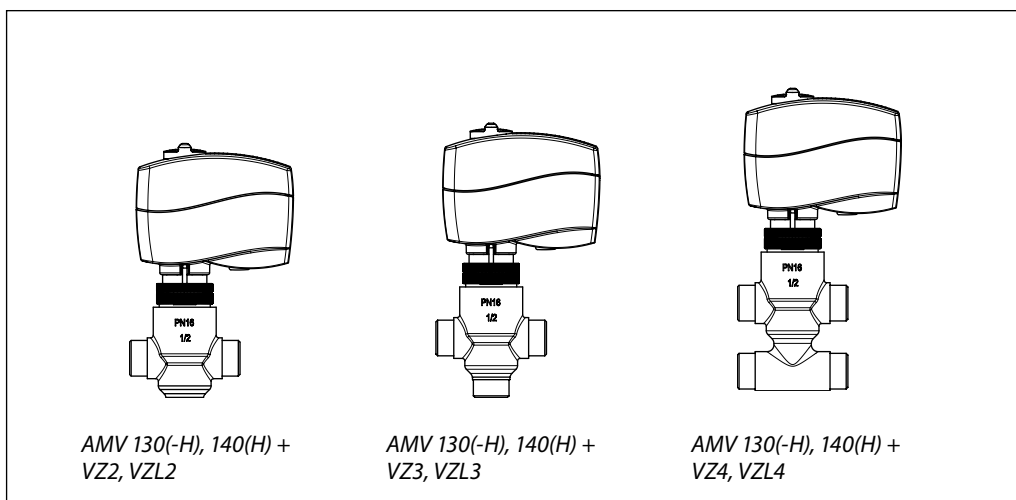
1. При ручном позиционировании нажать и удерживать кнопку в нижней части привода.

Примечание: «Щелчок» после подачи напряжения на привод означает, что шестерня редуктора заняла рабочее положение.



**Техническое описание Редукторные электроприводы AMV 130, AMV 140, AMV 130H, AMV 140H**

**Комбинации электроприводов и регулирующих клапанов**



**Габаритные размеры**

