

Техническое описание

Редукторные электроприводы АМЕ 10, АМЕ 13, АМЕ 23, АМЕ 33 (с возвратной пружиной)

Описание и область применения



Электроприводы предназначены для работы с регулирующими клапанами VS2, VM2, VFM2. Приводы управляются аналоговым сигналом типа Y. Существуют варианты данного электропривода с защитной функцией. Устройство защиты (возвратная пружина) позволяет закрыть регулирующий клапан при обесточивании системы.

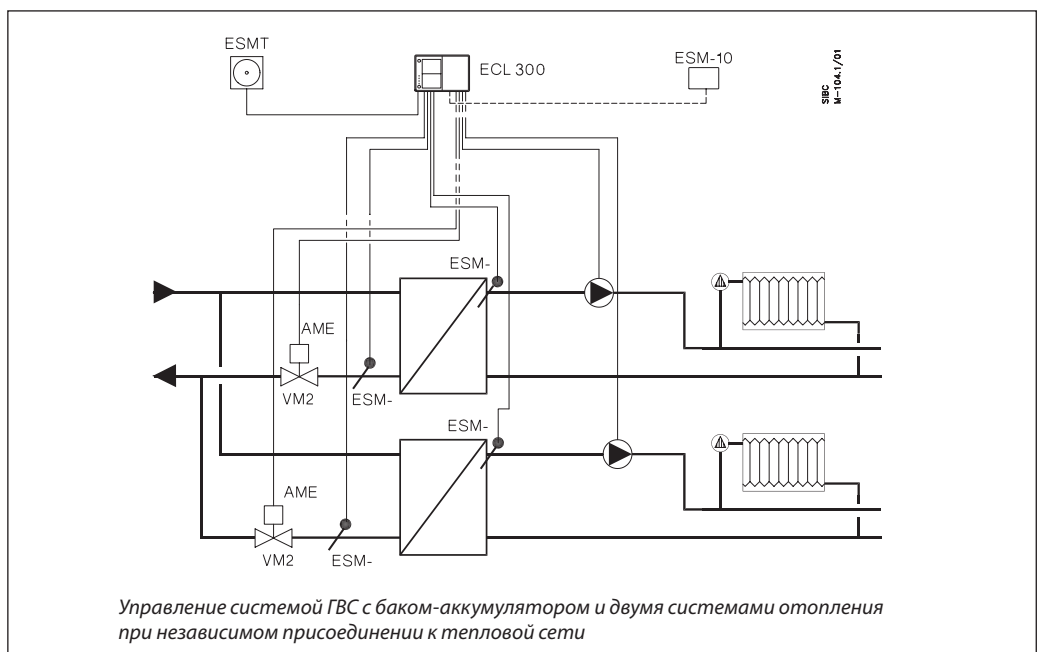
Кроме стандартных функций, таких как ручное позиционирование и индикация положения, приводы имеют концевые моментные выключатели, прекращающие их работу при возникновении перегрузок, а также при достижении штоком клапана крайних положений.

Основные характеристики

- Питающее напряжение: 24 В;
- АМЕ 10, 13 — скорость перемещения штока привода 14 с на 1 мм.
- АМЕ 23 — скорость перемещения штока привода 15 с на 1 мм.
- АМЕ 33 — скорость перемещения штока привода 3 с на 1 мм.
- Наличие возвратной пружины по DIN 32730.

Примечание. Не рекомендуется использовать электроприводы АМЕ совместно с регулирующим клапаном VS2 DN15 в системах горячего водоснабжения, так как его линейная характеристика не обеспечивает качественное регулирование температуры.

Пример применения



Номенклатура и коды для оформления заказа

Тип	Питающее напряжение, В пер. тока	Кодовый номер
AME 10	24	082G3005

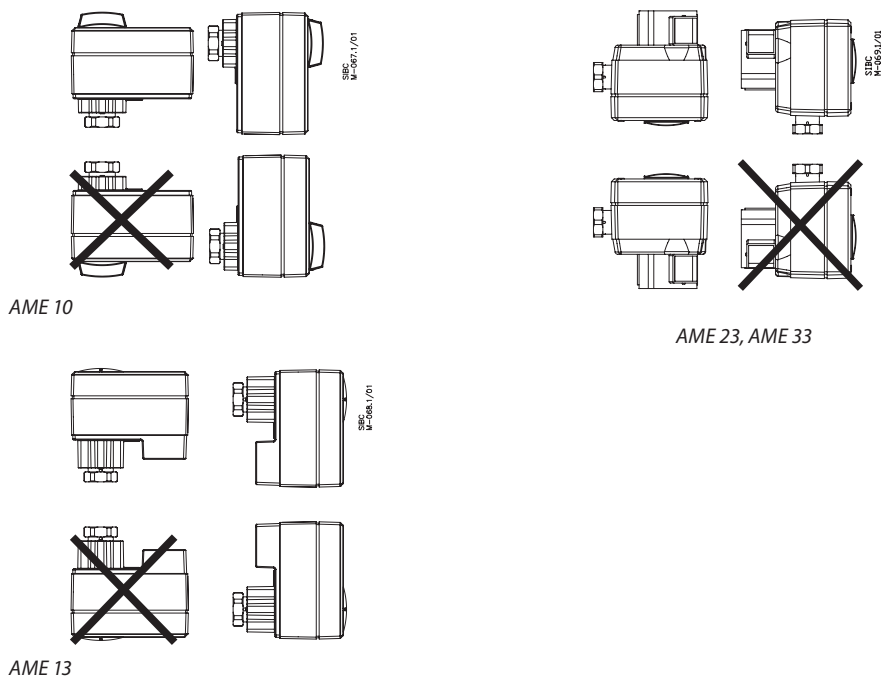
С возвратной пружиной (по DIN 32730)

Тип	Питающее напряжение, В пер. тока	Кодовый номер
AME 13	24	082G3006
AME 23	24	082G3016
AME 33	24	082G3018

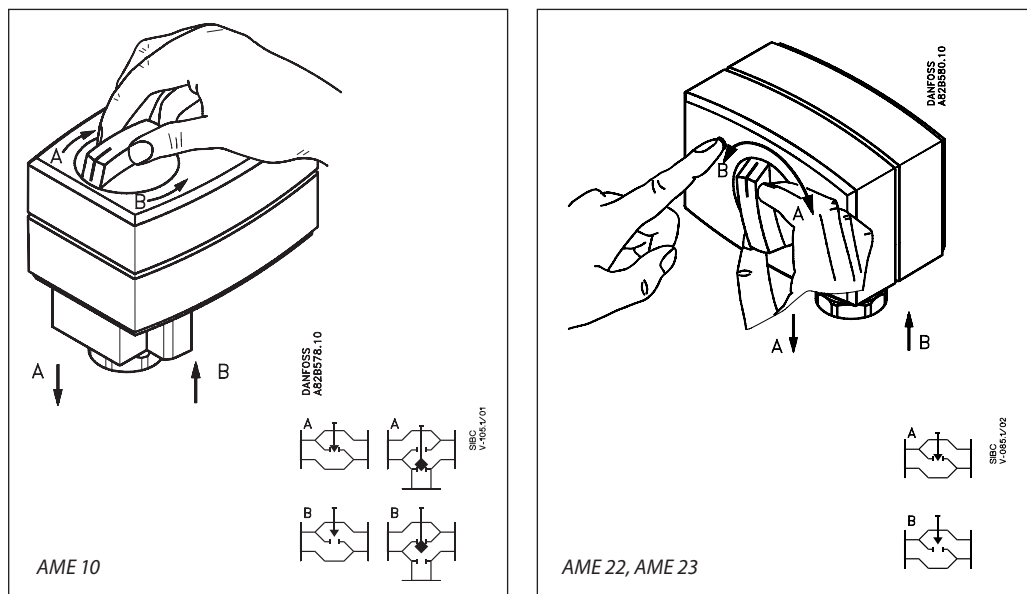
Технические характеристики

Тип привода	AME 10	AME 13	AME 23	AME 33
Питающее напряжение	24 В пер. тока, от -10 до +15 %			
Потребляемая мощность, ВА	4	9	9	14
Частота тока, Гц	50/60			
Наличие возвратной пружины	Нет	Есть	Есть	Есть
Входной управляющий сигнал Y	От 0 до 10 В (от 2 до 10 В), Ri = 24 кОм От 0 до 20 мА (от 4 до 20 мА), Ri = 500 Ом			
Выходной сигнал обратной связи X	От 0 до 10 В (от 2 до 10 В)			
Развиваемое усилие, Н	300		450	
Максимальный ход штока, мм	5,5		10	
Время перемещения штока на 1 мм, с	14		15	3
Максимальная температура теплоносителя, °С	130		150	
Рабочая температура окружающей среды, °С	От 0 до 50			
Относительная влажность окружающей среды, %	0–95, без выпадения конденсата			
Температура транспортировки и хранения, °С	От -40 до 70			
Класс защиты	IP54			
Масса, кг	0,6	0,8	1,5	1,5
— маркировка соответствия стандартам	EMC — директива 89/336/ЕЕС, 92/31/ЕЕС, 93/68/ЕЕС, EN 50081-1 и EN 50082-1			

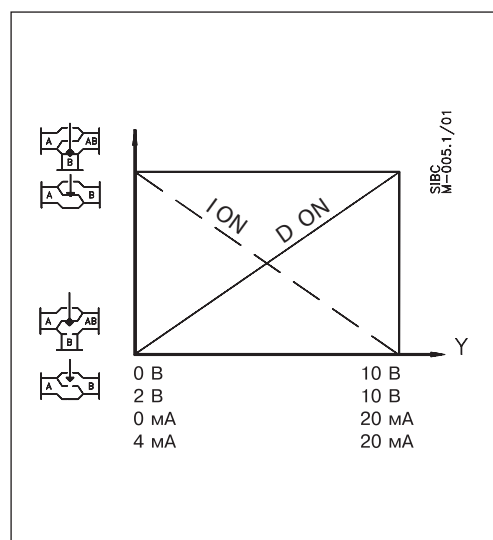
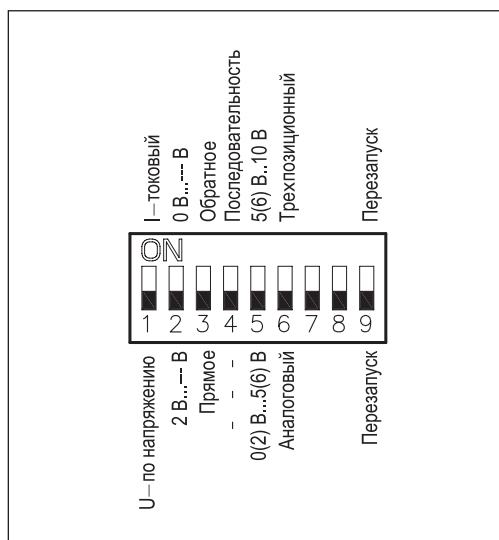
Монтажные положения



Ручное позиционирование



Настройка переключателей DIP



Электропривод оснащен блоком микропереключателей выбора функций DIP, который находится под съемной крышкой.

Для подготовки привода к работе необходимо установить переключатели в требуемое положение.

Переключатель 1

Для выбора типа входного управляющего сигнала U/I

В выключенном положении выбран сигнал по напряжению, в положении ON — токовый сигнал.

Переключатель 2

Для выбора диапазона входного управляющего сигнала U/I

В выключенном положении выбран диапазон 2–10 В (сигнал по напряжению) или 4–20 мА (токовый сигнал), в положении ON — диапазон 0–10 или 0–20 мА.

Переключатель 3

Для выбора направления перемещения штока D/I прямое или обратное

В выключенном положении выбрано прямое направление движения штока. При повышении напряжения шток опускается. В положении ON выбрано обратное направление движения штока — при повышении напряжения шток поднимается.

Переключатель 4

Для выбора нормального или последовательного режима работы при 0–5 В/5–10 В

Во включенном положении электропривод работает в диапазоне 0(2)–10 В или 0(4)–20 мА, в положении ON — 0(2)–5(6) В или 0(4)–10(12) мА либо 5(6)–10 В или 10(12)–20 мА.

Переключатель 5

Для выбора диапазона входного сигнала при последовательном режиме работы

В выключенном положении электропривод работает в диапазоне 0(2)–5(6) В или 0(4)–10(12) мА, в положении ON — 5(6)–10 В или 10(12)–20 мА.

Переключатель 6

Для выбора пропорционального или трехпозиционного способа управления

В выключенном положении электропривод работает в аналоговом режиме в соответствии с управляющим сигналом, в положении ON — как трехпозиционный.

Переключатель 7

Не используется.

Переключатель 8

Не используется.

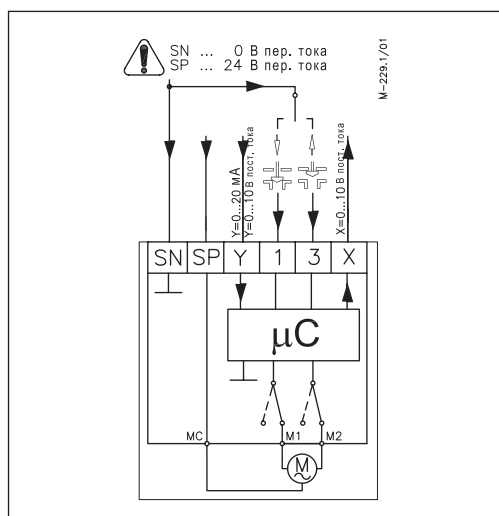
Переключатель 9 (перезапуск).

При изменении положения данного переключателя электропривод осуществит цикл самоподстройки.

Схема электрических соединений

Внимание!

Питающее напряжение только 24 В пер. тока!



Суммарная длина жил кабеля, м	Рекомендуемое сечение жилы кабеля, мм ²
0-50	0,75
>50	1,5

SP — фаза питающего напряжения (24 В пер. тока).

SN — общий (0 В).

Y — входной управляющий сигнал (0-10 или 2-10 В, 0-20 или 4-20 мА).

X — выходной сигнал обратной связи (0-10 или 2-10 В).

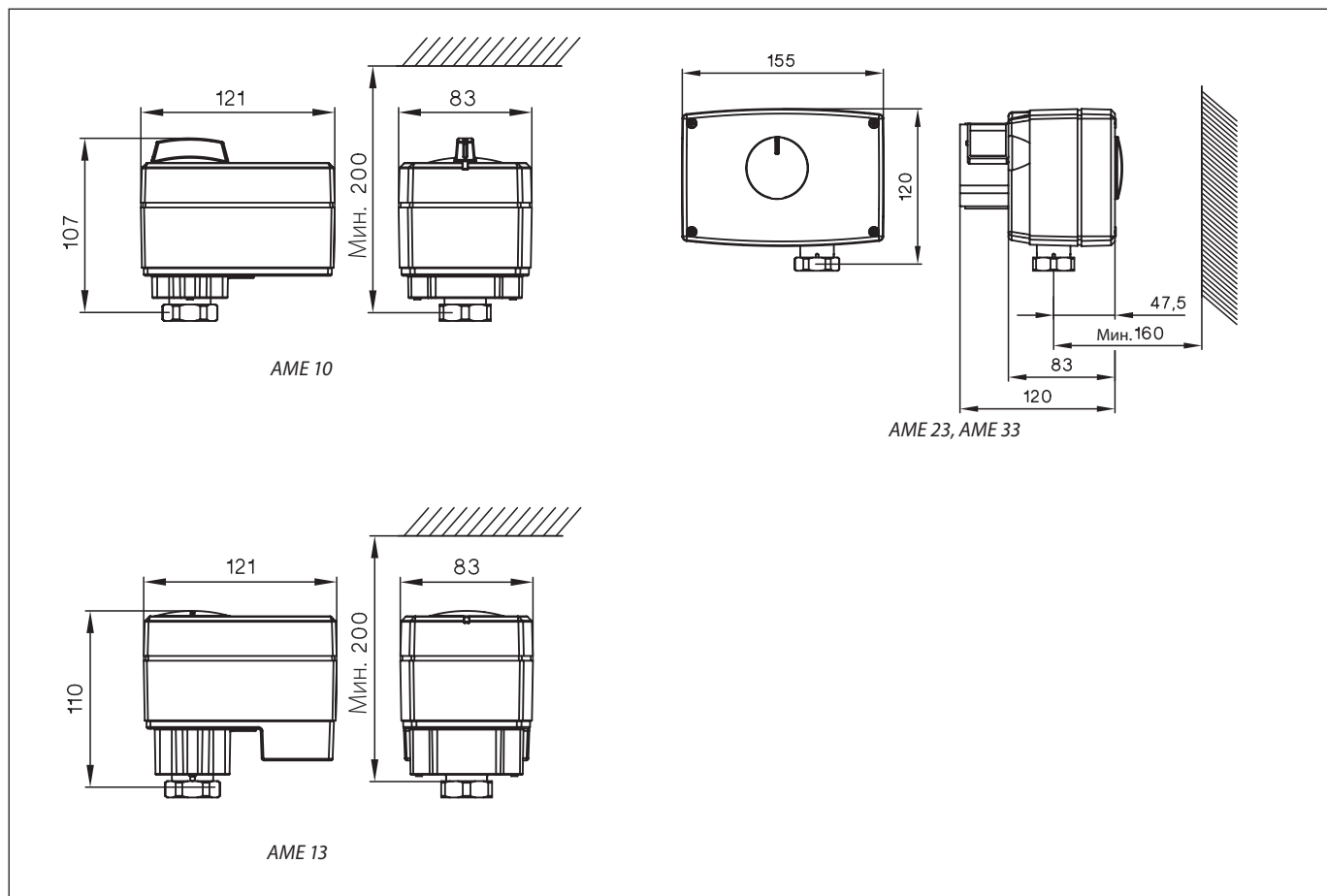
Функция автоматической самоподстройки

При подводе напряжения электропривод автоматически настроится на величину хода штока клапана. Затем изменением положения переключателя (9) можно снова инициировать функцию самоподстройки.

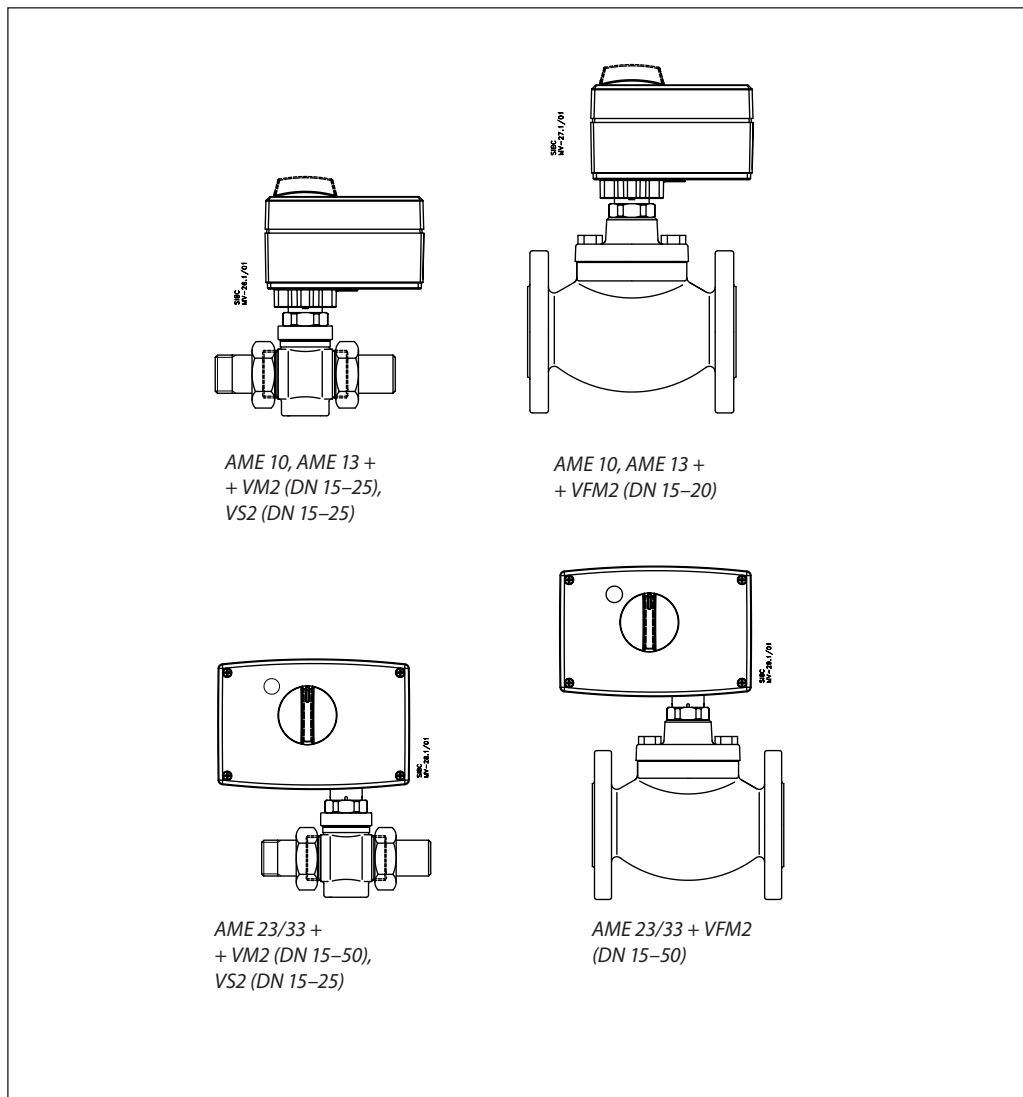
Диагностирующий светодиод

Диагностирующий светодиод расположен под крышкой электропривода. Светодиод обеспечивает индикацию трех рабочих состояний: нормальное функционирование электропривода (постоянное свечение); самоподстройка (мигание 1 раз в секунду); неисправность (мигание 3 раза в секунду) — требуется техническая помощь.

Габаритные размеры



**Комбинации
электроприводов и
регулирующих клапанов**



Центральный офис • ООО «Данфосс»

Россия, 143581 Московская обл., Истринский р-н, д. Лешково, 217.

Телефон +7(495) 792-57-57, факс +7(495) 792-57-59. E-mail: he@danfoss.ru www.danfoss.ru

Компания «Данфосс» не несет ответственности за опечатки в каталогах, брошюрах и других изданиях, а также оставляет за собой право на модернизацию своей продукции без предварительного оповещения. Это относится также к уже заказанным изделиям при условии, что такие изменения не повлекут за собой последующих корректировок уже согласованных спецификаций. Все торговые марки в этом материале являются собственностью соответствующих компаний. «Данфосс», логотип «Danfoss» являются торговыми марками компании ООО «Данфосс». Все права защищены.